



19 BUNDESREPUBLIK  
DEUTSCHLAND



DEUTSCHES  
PATENT- UND  
MARKENAMT

12 **Gebrauchsmuster**  
10 **DE 298 14 997 U 1**

51 Int. Cl. 6:  
**G 01 N 33/487**  
G 01 N 27/49  
G 01 N 21/77  
G 06 K 7/06

21 Aktenzeichen: 298 14 997.4  
22 Anmeldetag: 20. 8. 98  
47 Eintragungstag: 3. 12. 98  
43 Bekanntmachung  
im Patentblatt: 21. 1. 99

DE 298 14 997 U 1

13 Inhaber:  
LRE Technology Partner GmbH, 80807 München,  
DE

14 Vertreter:  
Schaumburg und Kollegen, 81679 München

54 Teststreifenmeßsystem

DE 298 14 997 U 1

BEST AVAILABLE COPY



PATENTANWÄLTE

SCHAUMBURG · THOENES · THURN  
EUROPEAN PATENT ATTORNEYS

LRE Technology  
Partner GmbH  
Frankfurter Ring 15  
80807 München  
Deutschland

KARL-HEINZ SCHAUMBURG, Dipl.-Ing.  
DIETER THOENES, Dipl.-Phys., Dr. rer. nat.  
GERHARD THURN, Dipl.-Ing., Dr.-Ing.

20. August 1998  
L 8819 DE - THub

### Teststreifenmeßsystem

Die Erfindung betrifft ein Meßsystem mit einem mindestens ein Testfeld aufweisenden Teststreifen und einem Meßgerät zum optischen oder amperometrischen Vermessen des Testfeldes, wobei dem Teststreifen oder einer mindestens einen Teststreifen enthaltenden Teststreifenpackung ein Codeträger zugeordnet ist, der eine Fertigungsdaten des Teststreifens oder die durchzuführende Messung betreffende codierte Information trägt.

Meßsysteme der vorstehend genannten Art werden beispielsweise zur Überwachung der Konzentration von bestimmten Substanzen in Körperflüssigkeiten, beispielsweise zur Blutzuckerbestimmung verwendet. Teststreifen unterschiedlicher Fertigungschargen können voneinander abweichende Eichdaten haben. Daher müssen diese Eichdaten dem Meßgerät vor der Durchführung der Messung mitgeteilt werden. Auch ist es möglich, daß ein solches Meßgerät für die Durchführung unterschiedlicher Messungen geeignet ist. Dann muß dem Meßgerät vor dem Einführen des Meßstreifens mitgeteilt werden, für welche Messung der eingeführte Teststreifen bestimmt ist. Diese Daten sind üblicherweise in dem Codeträger gespeichert.

Der Erfindung liegt die Aufgabe zugrunde, ein Meßsystem der vorstehend genannten Art so auszubilden, daß Codeträger unterschiedlicher Form mit ein und



demselben Meßgerät oder ein und derselbe Codeträger mit unterschiedlichen Meßgeräten koppelbar ist.

Diese Aufgabe wird erfindungsgemäß gelöst durch einen einerseits mit dem Meßgerät koppelbaren und andererseits mit dem Codeträger verbindbaren Adapter.

Die erfindungsgemäße Lösung bietet die Möglichkeit, Codeträger unterschiedlicher Art und Form mit ein und demselben Meßgerät zu verwenden. Während das Meßgerät relativ langlebig ist, ist die Nutzungsdauer des Codeträgers in der Regel auf die Zeit begrenzt, innerhalb der eine Teststreifenpackung verbraucht wird, der der Codeträger beigegeben war. Die Codeträger werden daher auch häufiger geändert, sei es, daß sich die Möglichkeit bietet, auf dem Markt einen anderen Speicherbaustein zu kaufen, sei es, daß die Art der Speicherung der codierten Information geändert wird. In all diesen Fällen braucht nur der Adapter an den veränderten Codeträger angepaßt zu werden, während das Meßgerät selbst unverändert bleiben kann. Ebenso besteht die Möglichkeit, für unterschiedliche Meßgeräte unterschiedlich geformte Adapter vorzusehen, so daß ein und derselbe Codeträger in unterschiedlichen Meßgeräten Verwendung finden kann.

Vorzugsweise hat das Meßgerät eine Adapteraufnahme, die beispielsweise von einem Einschubschacht oder auch von einem Stecker gebildet sein kann, wobei mindestens ein Teil der Außenkontur des Adapters komplementär zur Form der Adapteraufnahme ausgebildet ist. Die Adapteraufnahme und der Adapter können somit nach Art von Schloß und Schlüssel aufeinander abgestimmt sein. Vorzugsweise sind dabei die Adapteraufnahme und der ihr entsprechende Teil der Adapterkontur unsymmetrisch geformt, so daß der Adapter nur auf eine eindeutige Weise in die Adapteraufnahme eingesteckt werden kann.

In der gleichen Weise kann der Adapter eine Trägereaufnahme für den Codeträger haben, die unsymmetrisch geformt ist, wobei die Außenkontur des Codeträgers komplementär zur Trägereaufnahme ausgebildet ist.



Wenn der Codeträger einen elektronischen Speicher zum Speichern der codierten Information hat oder aus einem solchen Speicherbaustein besteht, ist es zweckmäßig, wenn der Adapter erste elektrische Kontaktelemente zur elektrischen Verbindung mit dem Codeträger und zweite elektrische Kontaktelemente zur elektrischen Verbindung mit Gegenkontaktelementen in der Adapteraufnahme hat, wobei die ersten und zweiten Kontaktelemente durch Leiterbahnen miteinander verbunden sind. Damit kann die räumliche Anordnung der Anschlüsse an dem Codeträger auf eine für die elektrische Verbindung mit dem Meßgerät geeignete räumliche Anordnung umgesetzt werden.

Die Leiterbahnen können beispielsweise aus Leitgummi bestehen.

Vorzugsweise ist der Adapter in der Adapteraufnahme lösbar verrastbar, so daß er einerseits sicher und in einer definierten Stellung in der Adapteraufnahme gehalten ist, andererseits jedoch auf einfache Weise ausgewechselt werden kann. Ebenso kann der Codeträger in der Trägeneraufnahme lösbar verrastbar sein.

Gemäß einer bevorzugten Ausführungsform der Erfindung hat der Adapter eine Transponder-Leseinheit zum Auslesen von Daten aus dem Speicher des Codeträgers und zum Übertragen der Daten an das Meßgerät. Vorzugsweise ist dabei die Transponder-Leseinheit zur Umsetzung des Datenformates der auf dem Codeträger gespeicherten Daten in ein Datenformat ausgebildet, das für die Verarbeitung der Daten im Meßgerät geeignet ist. Damit ist der Hersteller des Codeträgers auch relativ frei, in welcher Art er die Daten in dem Speicher des Codeträgers abspeichert. Die Transponder-Leseinheit liest die Daten aus dem Speicher aus und setzt sie ggf. in eine für die Verarbeitung im Meßgerät geeignete Form um.

Weitere Merkmale und Vorteile der Erfindung ergeben sich aus den weiteren Unteransprüchen und der folgenden Beschreibung, in der unter Bezugnahme auf die beigefügten Zeichnungen Ausführungsbeispiele der Erfindung erläutert werden. Es zeigen:



- Fig. 1 eine schematische Darstellung eines Ausführungsbeispiels des erfindungsgemäßen Meßsystems mit Meßgerät, Teststreifen und Adapter-Codeträger,
- Fig. 2 bis 7 schematische Schnitte durch verschiedene Ausführungsformen einer Adapteraufnahme in dem Meßgerät,
- Fig. 8 eine Draufsicht auf eine abgewandelte Form eines Adapters mit Codeträger und
- Fig. 9 einen der Figur 3 entsprechenden Schnitt durch ein Meßgerät, einen Adapter und einen Codeträger.

In Figur 1 erkennt man ein allgemein mit 10 bezeichnetes Meßgerät mit einem Gehäuse 12, eine Anzeigevorrichtung 14 und Bedienungselementen 16. Das Gehäuse 12 hat eine Einführöffnung 18 für einen Teststreifen 20 sowie eine weitere Einführöffnung 22 einer Aufnahme 24 für einen allgemein mit 26 bezeichneten Adapter, der einen Codeträger 28 enthält.

Der Teststreifen 20 hat ein Testfeld 30, auf das eine zu untersuchende Flüssigkeit aufgetropft wird. Das Meßgerät 10 enthält eine Meßvorrichtung zur optischen oder amperometrischen Vermessung des Testfeldes 30, um anhand der Meßdaten beispielsweise die Konzentration einer bestimmten Substanz in der aufgetropften Flüssigkeit zu bestimmen. Solche Meßverfahren und Teststreifen sind bekannt und brauchen daher hier nicht näher erläutert zu werden.

Der Adapter 26 besteht aus einem rechteckigen, aus Isoliermaterial wie beispielsweise Kunststoff bestehenden Teil, das eine Aufnahme 32 für den Codeträger 28 hat. Der Codeträger kann in diese Aufnahme 32 beispielsweise auf eine beliebige Art eingeklippt werden. Der Codeträger 28 enthält eine elektronische Baugruppe, die mindestens einen Speicher 34 und ggf. eine Datenverarbeitungseinrichtung 36 enthält. Die Baugruppe kann in einem integrierten Baustein vereinigt sein. An seinem Rand hat der Codeträger Kontaktelemente 38, die zur elektrischen Verbindung mit ersten Kontaktelementen 40 auf dem Adapter 26



bestimmt sind. Diese ersten Kontaktelemente 40 sind über Leiterbahnen 42 mit zweiten Kontaktelementen 44 auf dem Adapter verbunden, deren Anordnung an die Anordnung von entsprechenden Gegenkontaktelementen (hier nicht dargestellt) in der Adapteraufnahme 24 angepaßt ist.

Der Speicher 34 auf dem Codeträger 28 dient zur Speicherung von Daten, welche beispielsweise Auskunft über die Art der durchzuführenden Messung, die Eichkurve der Teststreifen oder Fertigungsdaten der Teststreifen betreffen. Die Datenverarbeitungseinrichtung 36 enthält verschiedene Programme, mit deren Hilfe die in dem Speicher 30 in codierter Form abgelegten Daten in unterschiedlicher Weise ausgelesen und an das Meßgerät 10 übermittelt werden können. Welches dieser Programme aktiviert wird, wird durch eine vom Meßgerät 10 übermittelte Steuerinformation bestimmt. Diese Steuerinformation kann in einer vorher festgelegten Weise oder auch nach dem Zufallsprinzip ausgewählt werden. Die Steuerinformation legt damit fest, ob die an das Meßgerät zu übermittelnden Daten beispielsweise negiert oder nicht negiert, invertiert, gespiegelt, um bestimmte Bitstellen verschoben, in einer bestimmten logischen Verknüpfung, vorwärts oder rückwärts oder auf irgendeine andere Weise aus dem Speicher ausgelesen werden. Auch kann über die Steuerinformation die Anfangsadresse der auszulesenden Daten vorgegeben werden. Es genügt also für einen potentiellen Nachahmer des Codeträgers nicht, die codierte Information aus dem Speicher 30 auszulesen und zu kopieren. Diese Information für sich gesehen ist wertlos, solange nicht bekannt ist, wie die Information gelesen werden soll. Das Meßgerät selber kann diese Information nur mit Hilfe der Datenverarbeitungseinrichtung 32 lesen, deren interne Leseprogramme aber so verborgen werden können, daß sie, wenn überhaupt, nur mit erheblichem Aufwand zu ermitteln wären.

Die dem Meßgerät zugewandte Vorderkante des Adapters 26 ist mit Vorsprüngen 46 und Aussparungen 48 versehen. Diesen Vorsprüngen und Aussparungen entsprechen komplementäre Aussparungen 50 und Vorsprünge 52 in der Adapteraufnahme 24. Die Vorsprünge und Aussparungen 46, 48 greifen also mit den Aussparungen 50 und den Vorsprüngen 52 nach dem Schlüssel-Schloß-Prinzip ineinander. In der gleichen Weise wirken die Kontaktelemente 44 mit den entsprechenden Gegenkontaktelementen in dem Meßgerät 10 zusammen. Damit



wird sichergestellt, daß nur die richtigen Adapter in der richtigen Weise in das Meßgerät 10 so eingeführt werden können, daß eine Kommunikation zwischen dem Codeträger und dem Meßgerät möglich ist.

Die Figur 2 zeigt in schematischer Weise den in die Adapteraufnahme 24 des Meßgerätes 10 eingeführten Adapter 26, der in seiner eingeschobenen Stellung durch eine Rastnase 54 festgehalten wird. Im allgemeinen will man den Adapter 26 aus der Adapteraufnahme 24 auch wieder herausnehmen können. Hierzu ist bei der in Figur 3 dargestellten Ausführungsform an dem Meßgerät 10 eine Feder 56 so beweglich gelagert, daß durch Niederdrücken des Betätigungsabschnittes 58 dieser Feder der Adapter 26 nach unten gedrückt werden kann, also daß er von der Rastnase 54 frei kommt. Die gleiche Wirkung hat auch die in Figur 4 dargestellte Ausführungsform, bei der anstelle der in Figur 3 dargestellten gekrümmten Blattfeder 56 eine Drucktaste 60 vorgesehen ist, mit welcher der Adapter 26 aus der Sperrstellung nach unten gedrückt werden kann.

Bei der in Figur 5 dargestellten Ausführungsform hat der Adapter 26 eine Aussparung 62, in die nach dem Einschieben des Adapters 26 in die Adapteraufnahme 24 ein Federelement 64 einrastet, das an der Oberseite der Adapteraufnahme 24 angeordnet ist. Durch Ziehen an dem Griffende 66 des Adapters 26 kann der Rastwiderstand des Rastelementes 64 überwunden und damit der Adapter 26 wieder aus der Adapteraufnahme 24 herausgezogen werden.

Figur 6 zeigt eine Ausführungsform, bei welcher der Adapter 26 ebenfalls eine Aussparung 62 hat, die in lösbarem Eingriff mit einem Fortsatz 68 an einer Schiebetaste 70 gebracht werden kann, die an dem Gehäuse des Meßgerätes 10 verschiebbar geführt ist und mit deren Hilfe der Adapter 26 wieder aus der Adapteraufnahme 24 herausgeschoben werden kann.

Figur 7 schließlich zeigt eine Ausführungsvariante, bei welcher der Adapter 26 eine Transponder-Leseinheit 72 trägt, die in einer Freisparung des Meßgerätes liegt. Diese Ausführungsform ist für Codeträger geeignet, die nur einen Datenspeicher 34, nicht aber eine Datenverarbeitungseinrichtung 36 haben. Die Transponder-Leseinheit liest die Daten aus dem Speicher 34 aus und setzt sie ggf. auf



ein Format um, das für die Verarbeitung im Meßgerät geeignet ist. Der Adapter hat damit auch in datentechnischer Hinsicht die Funktion einer Schnittstelle. Die Anordnung der Transponder-Leseinheit ist für eine induktive Kopplung geeignet.

Figur 8 zeigt eine abgewandelte Ausführungsform des Adapters 26 mit einem Codeträger 28, wobei die Kontaktelemente 40 und 44 auf dem Adapter 26 entfallen und der Codeträger einen Speicher 34 hat, der mit Kontaktelementen 38 verbunden ist, die direkt mit dem Meßgerät 10 verbindbar sind. Dies kann beispielsweise in der in Figur 9 dargestellten Form geschehen, welche eine der Figur 3 ähnliche Ansicht zeigt, wobei das in Figur 3 das Meßgerät 10 darstellende Teil nun den Adapter bildet und das in Figur 3 den Adapter 26 bildende Teil nun den Codeträger darstellt. Beide Teile sind in die Adapteraufnahme des Meßgerätes 10 eingesetzt. Die in Figur 3 dargestellten Blattfedern sind hier am Adapter 26 befestigt und bilden gleichzeitig Kontaktfedern, welche die Kontaktelemente 38 auf dem Codeträger 28 mit Gegenkontaktelementen 74 an dem Meßgerät verbinden.

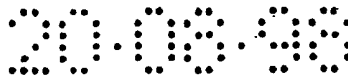
Im übrigen sind die Darstellungen der Figuren 2 bis 6, in denen hier die Verastung des Adapters 26 in der Adapteraufnahme 24 des Meßgerätes 10 gezeigt ist, ebenso auf die Anordnung des Codeträgers 28 in der Trägereaufnahme 32 des Adapters 26 anzuwenden. D.h. die Bezugszeichen 10, 24 und 26 in den Figuren 2 bis 6 können auch durch die Bezugszeichen 26, 32 bzw. 28 ersetzt werden.





## Schutzansprüche

1. Meßsystem mit einem mindestens ein Testfeld (30) aufweisenden Teststreifen (20) und einem Meßgerät (10) zum optischen oder amperometrischen Vermessen des Testfeldes (30), wobei dem Teststreifen (20) oder einer mindestens einen Teststreifen (20) enthaltenden Teststreifenpackung ein Codeträger (28) zugeordnet ist, der eine Fertigungsdaten des Teststreifens (20) oder die durchzuführende Messung betreffende codierte Information trägt, **gekennzeichnet** durch einen einerseits mit dem Meßgerät (10) koppelbaren und andererseits mit dem Codeträger (28) verbindbaren Adapter (26).
2. Meßsystem nach Anspruch 1, dadurch **gekennzeichnet**, daß das Meßgerät (10) eine Adapteraufnahme (24) hat und daß mindestens ein Teil der Außenkontur (46, 48) des Adapters (26) komplementär zur Form der Adapteraufnahme (24) ausgebildet ist.
3. Meßsystem nach Anspruch 2, dadurch **gekennzeichnet**, daß die Adapteraufnahme (24) und der ihr entsprechende Teil der Adapterkontur unsymmetrisch geformt sind.
4. Meßsystem nach Anspruch 2 oder 3, dadurch **gekennzeichnet**, daß der Adapter (26) eine Trägereaufnahme (32) für den Codeträger (28) hat, die unsymmetrisch geformt ist und daß die Außenkontur des Codeträgers (28) komplementär zur Trägereaufnahme (32) ausgebildet ist.
5. Meßsystem nach einem der Ansprüche 2 bis 4, dadurch **gekennzeichnet**, daß der Codeträger (28) einen elektronischen Speicher (34) zum Speichern der codierten Information hat und daß der Adapter (26) erste elektrische Kontaktelemente (40) zur elektrischen Verbindung mit dem Codeträger (28) und zweite elektrische Kontaktelemente (44) zur elektrischen Verbindung mit Gegenkontaktelementen in der Adapteraufnahme (22) hat, wobei die ersten und zweiten Kontaktelemente (40, 44) durch Leiterbahnen (42) miteinander verbunden sind.
6. Meßsystem nach Anspruch 5, dadurch **gekennzeichnet**, daß die Leiterbahnen (42) aus Leitgummi bestehen.



7. Meßsystem nach einem der Ansprüche 2 bis 6, dadurch **gekennzeichnet**, daß der Adapter (26) in der Adapteraufnahme (24) lösbar verrastbar ist.
8. Meßsystem nach einem der Ansprüche 2 bis 7, dadurch **gekennzeichnet**, daß der Codeträger (28) in der Trägeraufnahme (32) lösbar verrastbar ist.
9. Meßsystem nach einem der Ansprüche 1 bis 8, dadurch **gekennzeichnet**, daß der Adapter (26) eine Transponder-Leseinheit (72) zum Auslesen von Daten aus dem Speicher (34) des Codeträgers (28) und zum Übertragen der Daten an das Meßgerät (10) hat.
10. Meßsystem nach Anspruch 9, dadurch **gekennzeichnet**, daß die Transponder-Leseinheit (72) zur Umsetzung des Datenformates der auf dem Codeträger (28) gespeicherten Daten in ein Datenformat ausgebildet ist, das für die Verarbeitung der Daten im Meßgerät (10) geeignet ist.
11. Meßsystem nach einem der Ansprüche 7 bis 10, dadurch **gekennzeichnet**, daß der Adapter (26) mit Hilfe von Rastfedern (56) in der Adapteraufnahme (24) verrastbar ist, wobei die Rastfedern (56) an dem Adapter (26) befestigt und für eine elektrische Verbindung von Kontaktelementen (38) des Codeträgers (28) mit Kontaktelementen (74) des Meßgerätes (10) ausgebildet sind.
12. Meßsystem nach einem der Ansprüche 7 bis 11, dadurch **gekennzeichnet**, daß der Adapter (26) in der Adapteraufnahme (24) und/oder der Codeträger (28) in der Trägeraufnahme (32) mittels einer Rastnase (54) verrastbar ist.
13. Meßsystem nach einem der Ansprüche 7 bis 11, dadurch **gekennzeichnet**, daß der Adapter (26) in der Adapteraufnahme (24) und/oder der Codeträger (28) in der Trägeraufnahme (32) mittels eines in einer Aussparung (62) in dem Adapter (26) bzw. dem Codeträger (28) eingreifenden Rastelementes (64) verriegelbar ist.



- 10 -

14. Meßsystem nach einem der Ansprüche 7 bis 13, dadurch **gekennzeichnet**, daß der Adapter (26) und/oder der Codeträger (28) über eine in dem Meßgerät bzw. dem Adapter (26) gelagerte Drucktaste (60) entriegelbar ist.
15. Meßsystem nach einem der Ansprüche 7 bis 13, dadurch **gekennzeichnet**, daß der Adapter (26) und/oder der Codeträger (28) über einen in dem Meßgerät (10) bzw. dem Adapter (26) gelagerten Schieber (70) entriegelbar ist.
16. Meßsystem nach einem der Ansprüche 10 bis 15, dadurch **gekennzeichnet**, daß die Transponder-Leseinheit (72) in einer Freisparung des Meßgerätes (10) liegt.

2008-08

Fig. 1

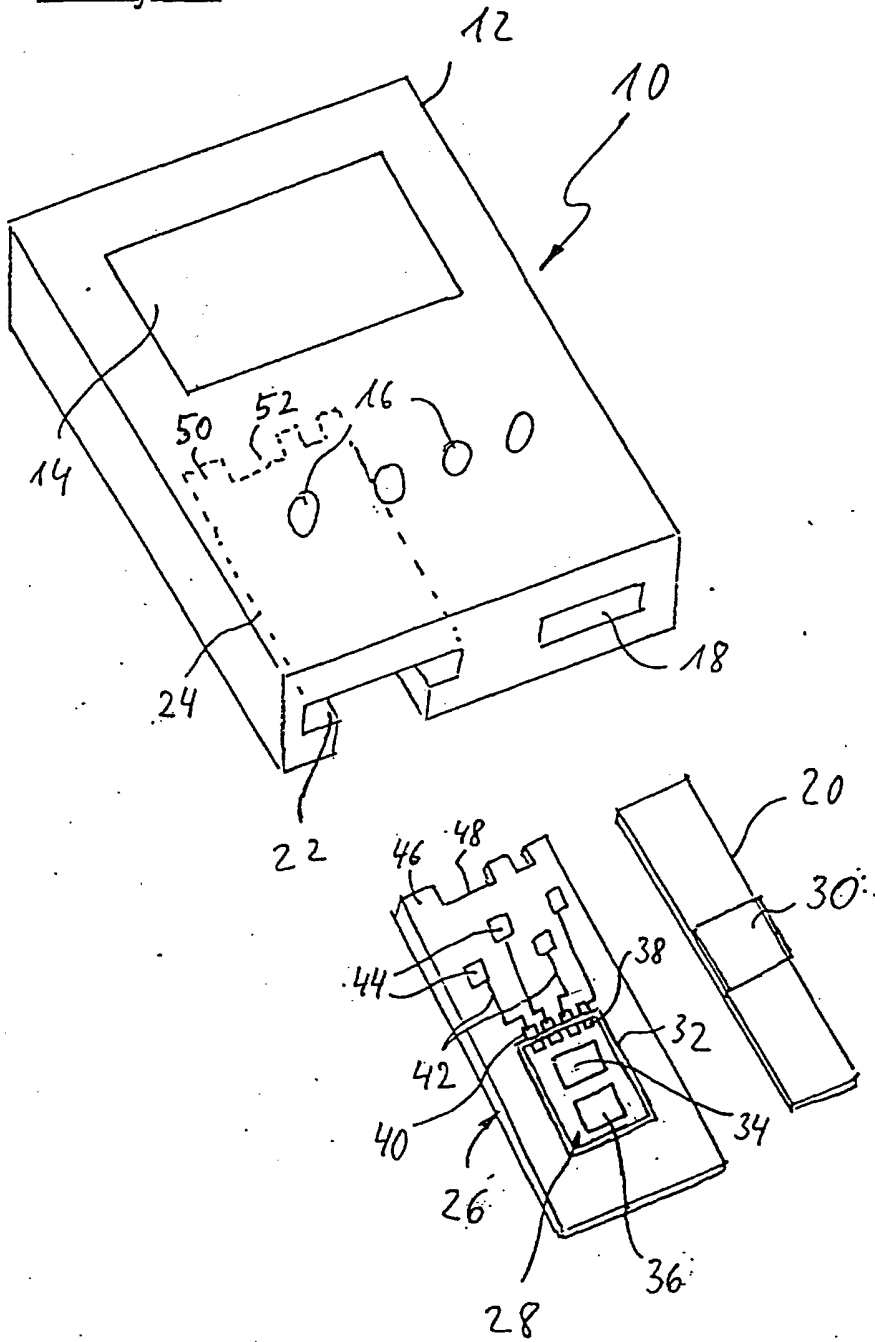




Fig. 2

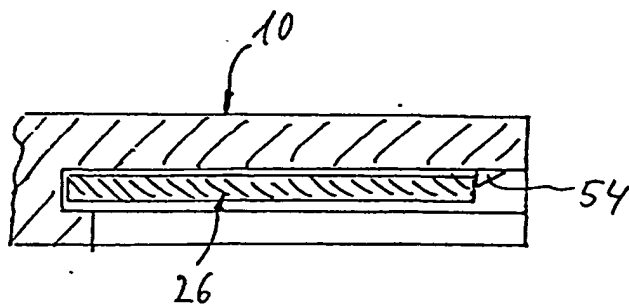


Fig. 3

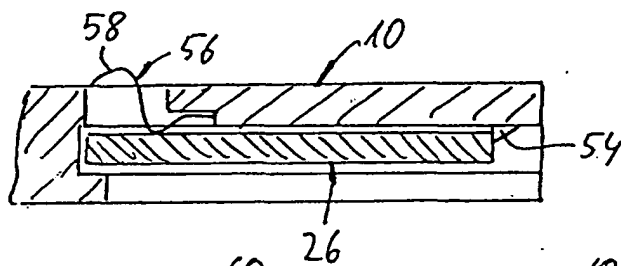


Fig. 4

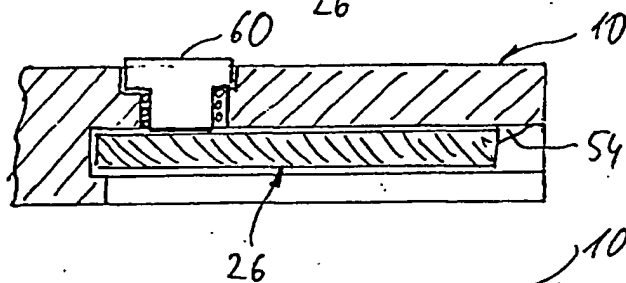


Fig. 5

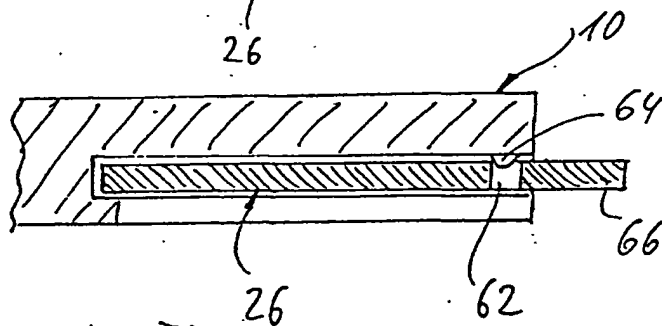
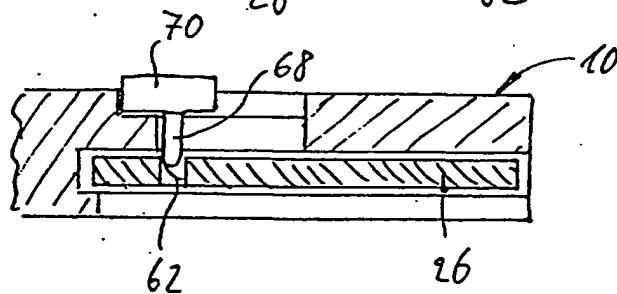


Fig. 6



200808

Fig. 7

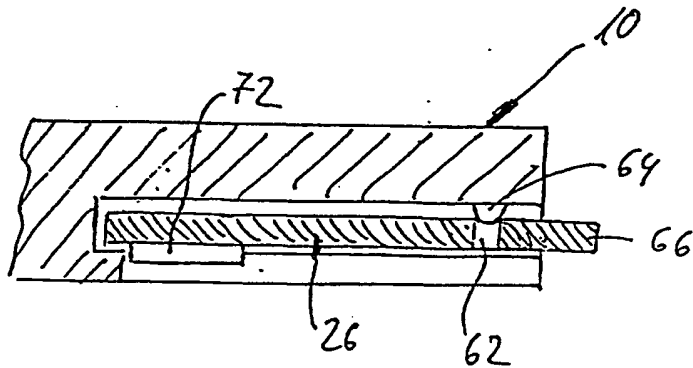


Fig. 8

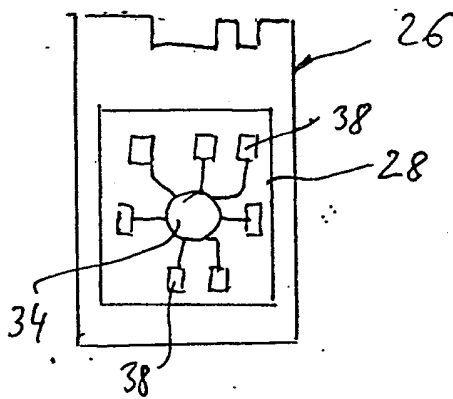
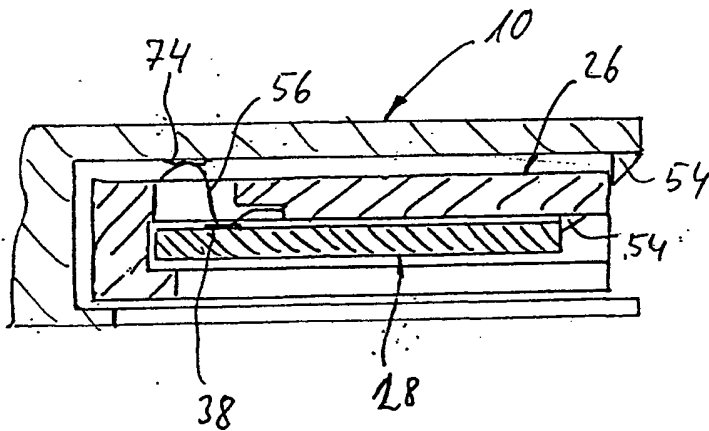


Fig. 9



**This Page is Inserted by IFW Indexing and Scanning  
Operations and is not part of the Official Record**

**BEST AVAILABLE IMAGES**

Defective images within this document are accurate representations of the original documents submitted by the applicant.

Defects in the images include but are not limited to the items checked:

- BLACK BORDERS**
- IMAGE CUT OFF AT TOP, BOTTOM OR SIDES**
- FADED TEXT OR DRAWING**
- BLURRED OR ILLEGIBLE TEXT OR DRAWING**
- SKEWED/SLANTED IMAGES**
- COLOR OR BLACK AND WHITE PHOTOGRAPHS**
- GRAY SCALE DOCUMENTS**
- LINES OR MARKS ON ORIGINAL DOCUMENT**
- REFERENCE(S) OR EXHIBIT(S) SUBMITTED ARE POOR QUALITY**
- OTHER:** \_\_\_\_\_

**IMAGES ARE BEST AVAILABLE COPY.**

**As rescanning these documents will not correct the image problems checked, please do not report these problems to the IFW Image Problem Mailbox.**

**This Page Blank (uspto)**